



GERÄTE/ZUBEHÖR

Lydos F-Wandspender für 500 ml Flaschen

Spender für flüssige Handwaschmittel und
alkoholische Händedesinfektionsmittel



CE

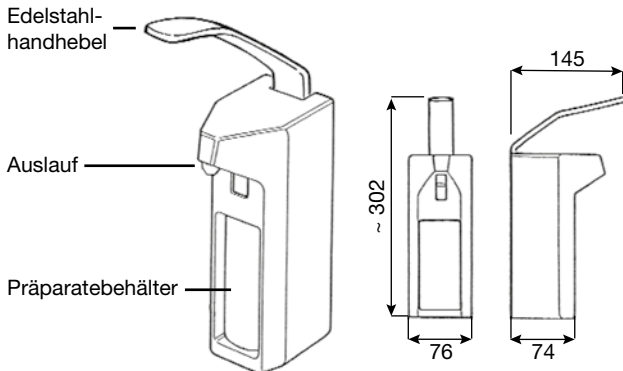
Montage- und Bedienungsanleitung

Allgemeine Hinweise:

Es wird empfohlen, den Spender nur mit solchen Produkten zu betreiben, die die verwendeten Werkstoffe nicht angreifen.

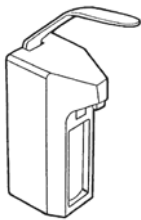
Eine gelegentliche Reinigung mit warmem Wasser und Desinfektion mit alkoholischen Desinfektionsmitteln wird empfohlen.

Produktreste trocknen und verkleben nicht, wenn immer auf einen gefüllten Präparatebehälter geachtet wird. Bei eventuellen Verklebungen bitte nur mit heißem Wasser und Bürste reinigen. Keinesfalls Ventil abdrehen oder Pumpe öffnen.



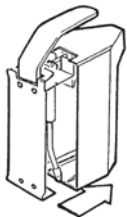
Maße in mm (techn. Änderungen vorbehalten)

①



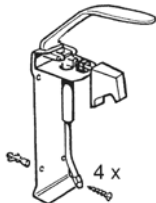
Spender für flüssige Handwaschmittel und alkoholische Händedesinfektionsmittel.

②



Das Gehäuse ist aufgeclipst. Gehäuse nach vorne abziehen.

③



Befestigung: in geeigneter Höhe mit den beiliegenden vier Schrauben und Dübeln befestigen.

④



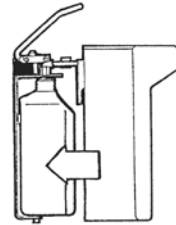
Flasche einsetzen und Spender einige Male pumpen.

⑤



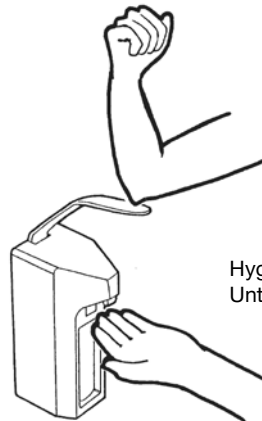
Falls erforderlich: Dosierbegrenzung einstellen. Dazu Kunststoff-Dosierstück in gewünschte Position drehen.

⑥



Gehäuse aufclippen.

⑦



Hygienische Ellenbogen- oder Unterarmbedienung.

VERSANDEINHEIT/PACKUNG

Lydos F-Wandspender

Art.-Nr.

5810

Haben Sie spezielle Fragen? Rufen Sie uns an!
Wir rufen sofort zurück.
Tel: 030 - 77 99 2-0



Lysoform Dr. Hans Rosemann GmbH
Kaiser-Wilhelm-Str. 133, D-12247 Berlin
Telefon 030 - 77 99 2-0, Telefax 030 - 77 99 2-269
www.lysoform.de, e-mail: kontakt@lysoform.de