

5 Schematische Abbildungen des 500 ml / 1.000 ml-Spenders (Abb. 6)

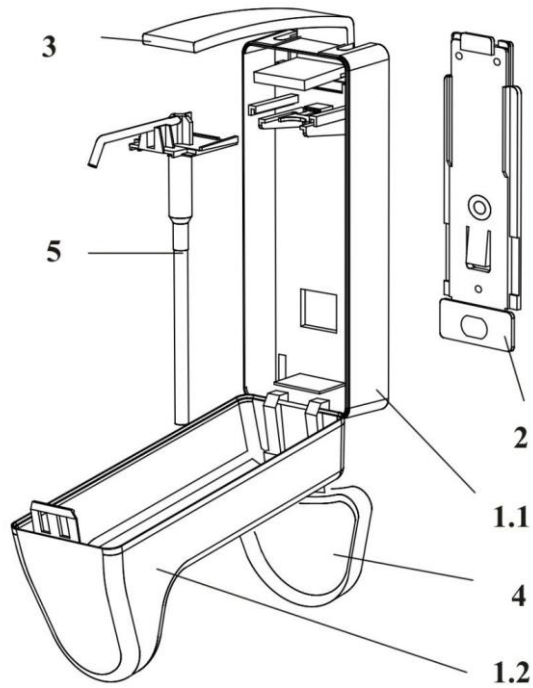


Abb. 6

- | | |
|-----------------------------------|---------------|
| 1 Kunststoffgehäuse | 3 Bedienhebel |
| 1.1 Wandteil | 4 Tropfschale |
| 1.2 Gehäusefront mit Sichtfenster | 5 Kunststoff- |
| 2 Wandplatte | Einwegpumpe |

6 Zubehör und Ersatzteile

- | | | |
|----------|-----------|---|
| Art. Nr. | SD2005-10 | Kunststoff-Einwegpumpe für Art. SD2005 |
| | SD2010-10 | Kunststoff-Einwegpumpe für Art. SD2010 |
| | SD2005-20 | Tropfschale für Art. SD2005 /Art. SD2010 |
| | SD2005-30 | Gehäusefront für Art. SD2005 |
| | SD2010-30 | Gehäusefront für Art. SD2010 |
| | SD2005-70 | Wandplatte für Art. SD2005 |
| | SD2010-70 | Wandplatte für Art. SD2010 |
| | SD2005-80 | Befestigungsscharniere (2 Stück) für Art. SD2005 / SD2010 |
| | SD2005-90 | Bedienhebel für Art. SD2005 |
| | SD2010-90 | Bedienhebel für Art. SD2010 |

Bedienungsanleitung

Desinfektionsmittel- und Flüssigseifenspender • mit Bedienhebel, Einwegpumpe und Tropfschale

passend für die Flaschenformen aller wichtigen Desinfektionsmittelhersteller

Art. Nr. SD2005 für 500 ml-Flaschen
Art. Nr. SD2010 für 1.000 ml-Flaschen



(dient zur Sicherung des Bedienhebels und gleichzeitig als oberer Befestigungspunkt des Spenders auf der Wandplatte)

1 b Spendermontage

- Wandplatte mit Dübeln und Schrauben befestigen (Abb. 3) (nicht notwendig, wenn passende Wandplatte vorhanden)
- Spender von oben über die Wandplatte schieben, bis die Verriegelungszunge hörbar einrastet

Inbetriebnahme

- Spender öffnen, dazu auf den Druckknopf oben unter dem Bedienhebel drücken (Abb. 2) und Deckel nach vorne klappen
- Volle Flasche (Desinfektionsmittel, Seife oder Lotion) von unten über die Spenderpumpe schieben und in das Gehäuse einsetzen (Abb. 4); Gehäusedeckel schließen und Tropfschale aufstecken
- Bei der ersten Verwendung den Bedienhebel mehrmals bis zum Anschlag niederdrücken, bis an der Pumpenspitze Flüssigkeit austritt; diese in ein geeignetes Gefäß auffangen; **bei Verwendung von dickflüssigen Lotionen muß der Hebel bis zu 10 x kräftig gedrückt werden, bevor Lösung austritt! Bei Problemen zuerst dünnflüssiges Medium (Wasser oder Desinfektionsmittel) ansaugen, dann erst das dickflüssige Medium**

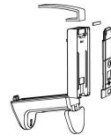


Abb. 1



Abb. 2

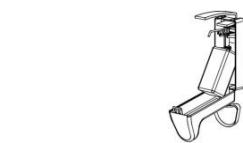


Abb. 4



Abb. 5

Vor der Montage beachten:

Packen Sie den Karton aus, entfernen Sie die Kunststoffverpackung des Spenders und achten darauf, dass folgende Teile enthalten sind:

- 1 Spender mit montierter Kunststoff-Einwegpumpe
- 1 Bedienhebel, der am Spender zu montieren ist (siehe 1 a)
- 1 Wandplatte zur Wandmontage (nicht nötig, wenn bereits eine passende Rückwand vorhanden und montiert ist)
- 1 Tropfschale (zum Aufstecken nach der Spendermontage)
- 1 Beutel mit je einem Dreierset Schrauben und Dübel sowie einem Metallstreifen (siehe 1a)
- 1 Bedienungsanleitung deutsch bzw. deutsch und englisch

1 Installation / Bedienung

1 a Spender komplettieren

Der Spender wird aus Platzgründen mit demontiertem Bedienhebel geliefert (Abb. 1)

Zur Montage

- Auf der Spenderrückseite den Bedienhebel einsetzen und eindrücken, bis er hörbar einrastet; den Metallstreifen einsetzen

H.....

Bitte neue Pumpen bei Verwendung von dickflüssiger Lotion nur mit der Maximaleinstellung (Dosiermenge 1,8 ml) anpumpen!

Vor Montage die Position des Spenders bestimmen

- Falls gewünscht, über einem Waschbecken anbringen (nicht notwendigerweise, weil Tropfschale integriert ist)
- Montagehöhe über einem Waschbecken: ca. 15 bis 20 cm (Unterkante Spender)
- Montagehöhe (Fußboden bis Unterkante Spender) an der Wand: ca. 120 cm
- Falls Spender in Fluren montiert werden: Montagehöhe so wählen, dass die Spender nicht durch Stationswagen u.ä. beschädigt werden können

3 Dosierung

- Die Spenderpumpe ist bei Lieferung auf die maximale Dosiermenge von 1,8 ml pro Hub eingestellt

- Durch Verschieben der Dosiergabel nach rechts oder links lässt sich die Abgabemenge auf 1,2 ml bzw. 0,8 ml pro Hub reduzieren (Abb. 5)

4 Reinigung des Spenders / Austausch der Pumpe

- Der Spender ist grundsätzlich wartungsfrei, sollte aber aufgrund von Empfehlungen zur Infektionsvorsorge und Hygiene regelmäßig gereinigt und eventuell desinfiziert werden
- Gehäuse nur mit mildem Reinigungsmittel säubern, falls gewünscht, mit Flächen-Desinfektionsmittel nachbehandeln
- Das Gehäuse kann auch in einer geeigneten Spülmaschine gereinigt werden
- **Die Reinigung der Pumpe empfehlen wir nicht, damit die Entstehung von Hygienemängeln bei der Aufbereitung von vornherein vermieden wird:**

Die Kunststoffpumpen sind als Einwegpumpen ausgelegt und können kostengünstig - eventuell sogar preisgünstiger als eine Aufbereitung wäre - als Ersatzteil (siehe Liste unter 6.) bezogen werden. Die Pumpen sollten deshalb bei Bedarf getauscht (etwa alle 6 Monate) und die gebrauchten Pumpen in geeigneter Weise entsorgt werden